

**Koel- en vrieswerkbanken
Ecostore HP Premium koelwerkbank,
290 lt, 1 deur, 3 laden 1/3, vlak werkblad,
R290**

ARTIKEL _____

MODEL _____

NAAM _____

SIS _____

AIA _____



710010 (EH2HBAC)

Koelwerkbank, 1 deur, 3
laden 1/3, vlak
werkblad, -2/+10°C, R290,
230V-50-1N

Omschrijving

Product Nr.

Ecostore Premium HP koelwerkbank met 1 draaideur en 3 laden 1/3. Energieklasse B, klimaatklasse 5 (heavy duty, omgevingstemperatuur tot +40°C met 40% luchtvochtigheid). Koelmiddel R290. Geïsoleerd met 90 mm polyurethaan met cyclopentaan gasinjectie. 50 mm hoog vlak werkblad van roestvrijstaal 1.4301 (AISI304) met anti-druppel profiel. In- en uitwendig roestvrijstaal 1.4301 (AISI304), uitwendige bodemplaat roestvrijstaal 1.4016 (AISI430), uitwendige achterwand gegalvaniseerd staal, inwendige achterwand van aluminium. Bodemplaat uit één stuk geperst, met afgeronde hoeken. Uitneembare geleidersteunen met U-vormig geleiderpaar, op 15 posities om de 31 mm verstelbaar. Zelfsluitende deur met geïntegreerde greeplijst. De laden met sleufperforatie en roestvrijstalen telescoopgeleiders. Ballonvormige magneetbandsluiting met 3-voudige kamer voor extra isolatie, zonder gereedschap te vervangen. Tiptoetsen, digitaal display en elektronische thermostaat. Instelling van hoge/midden/lage luchtvochtigheid (80/65/45%). Turbo stand voor continu koelen. Storingssignalering. Alarmering voor te hoge of te lage temperatuur. Opslag van HACCP gegevens. Optiflow luchtcirculatie met verticale en horizontale luchtstroom, voor egale temperatuur. Links ingebouwde koelinstallatie, uittrekbaar voor eenvoudige bereikbaarheid. Onderhoudsvrije draadframe condensor. Gecoate verdamper en heet gas smeltwaterverdamper. Automatische of handmatige ontdooiing. De Frost Watch Control automatische ontdooiing gaat uitsluitend in werking als het werkelijk nodig is. 4 roestvrijstalen stelpoten 145-200 mm hoog. Elektra kabel met CE-Schuko stekker.

Uitvoering

- De bewaar omstandigheden en de temperatuur uniformiteit binnen de koelwerkbank worden gegarandeerd door klimaatklasse 5-Heavy Duty (40°C bij 40% luchtvochtigheid), volgens het test protocol EN16825:2016.
- Regelbare temperatuur van -2°C tot +10°C voor de opslag van vlees, vis en zuivelproducten.
- Groot digitaal display met witte cijfers, selectietoetsen voor interne luchtvochtigheid (3 niveaus), instelling en weergave van de temperatuur, handmatige activatie van de ontdooicyclus en turbotoets voor continue werking (voor snelle afkoeling van producten).
- Uitgevoerd met Optiflow geforceerde luchtcirculatie voor snel koelen en gelijkmatige interne temperatuur verdeling.
- 0 mm extra ventilatieruimte: de koelinstallatie met unieke toren opstelling vereist alleen ventilatie aan de voorzijde, hierdoor is plaatsing tegen de muur of zij aan zij met andere apparaten mogelijk, zelfs aan de zijde van de koelinstallatie. Optimaal gebruik van de keukenruimte is hierdoor mogelijk.
- Geplaatst op 150 mm hoge roestvrijstalen stelpoten (verstelbaar -5/+50 mm) voor eenvoudig schoonmaken van de vloer.
- Combinaties van deuren en ladensets maken vele indelingen mogelijk, tevens kan de indeling ook op locatie aangepast worden. Het koelaggregaat geplaatst aan de rechterzijde is op aanvraag mogelijk.
- Extern bodempaneel van roestvrijstaal 1.4016 (AISI430).
- Volledig uitschuifbaar koelaggregaat om de onderhoudswerkzaamheden te vereenvoudigen.
- Extern achterpaneel van gegalvaniseerd staal.
- Gemakkelijke toegang aan de voorzijde tot alle onderdelen van de koelunit.
- Digitale HACCP temperatuur controle: bij het bereiken van een kritische temperatuur worden akoestische en visuele alarmeringen geactiveerd. In het systeemgeheugen worden alarmeringen opgeslagen tot 2 maanden.
- Anti-kantel geleiders voor 1/1GN containers.
- Zelfsluitende (<90°) roestvrijstalen deuren.
- Gecertificeerde veiligheid overeenkomstig de CE vereisten.
- Voorbereid voor aansluiting van een RS485 poort, voor connectie met een computer of met geïntegreerde HACCP systemen.
- Automatische heetgas verdamping van het dooiwater.
- Connectiviteitsklaar voor real time data toegang op aangesloten apparaten voor op afstand te regelen data (optionele accessoire nodig).
- [NOT TRANSLATED]

Goedkeuring

Constructie

- Werkblad van roestvrijstaal 1.4301 (AISI304), met een hoogte van 50 mm.
- Indien nodig kan het werkblad gedemonteerd worden, voor makkelijk verplaatsen (bijvoorbeeld bij smalle deuren).
- Roestvrijstalen werkblad met anti-druppel profiel.
- Inwendige bodemplaat uit één stuk roestvrijstaal, met afgeronde hoeken.
- Eenvoudig schoonmaken en een hoge hygiëne standaard door de inwendig afgeronde hoeken, de eenvoudig uitneembare roosters, geleiders en geleidersteunen en de uitneembare luchtgeleiders.
- De geleidersteunen zijn uitgevoerd met 15 posities (3 cm tussenruimte) om de geleiders met de roosters op verschillende hoogtes te plaatsen, voor een hogere netto capaciteit en een betere benutting van de opslagruimte.
- De interne en externe deurpanelen, de voor- en zijpanelen en het afneembare werkblad van roestvrijstaal 1.4301 (AISI304).
- Ingebouwd koelaggregaat.
- Ontwikkeld en geproduceerd in een ISO 9001 en ISO 14001 gecertificeerde fabriek.
- Storingssignalering met foutcodes.
- Inwendige afmetingen van de laden:
 - modellen met 2 1/2 laden: 1e lade (top lade) 302x521x203 / 2e lade 302x521x223 (BxDxH)
 - modellen met 3 1/3 laden: 1e lade (top lade) 302x521x98 / 2e en 3e lade 302x521x118 (BxDxH)
 - modellen met 1/3+2/3 laden: 1e lade (top lade) 302x521x98 / 2e lade 302x521x333 (BxDxH)

Duurzaamheid



- CFC en HCFC vrij, hoog ecologisch koelmiddel R290 en ecologisch isolatiegas cyclopenthaan. Koelmiddel hydrocarbon R290 voor de laagste impact op het milieu (GWP = 3), voor reductie van de opwarming en afbraak van Ozon.
- Zonder gereedschap uitneembare ballonvormige magneetbandsluiting met drie luchtkamers voor eenvoudig schoonmaken, betere isolatie en minder energieverbruik.
- Uitgevoerd met 90 mm dikke cyclopentaan isolatie voor het uitstekende isolerende vermogen (thermische conductiviteit: 0,020 W/m*K) en de geringe impact op het milieu (GWP=3).
- Frost Watch Control start het automatische ontdooiproces alleen als het werkelijk nodig is en stopt wanneer het ijs gesmolten is, voor een hogere energie efficiëntie.
- Koolwaterstof koelmiddel R290 voor de minste impact op het milieu (GWP=3). CFK en HCFC vrij.

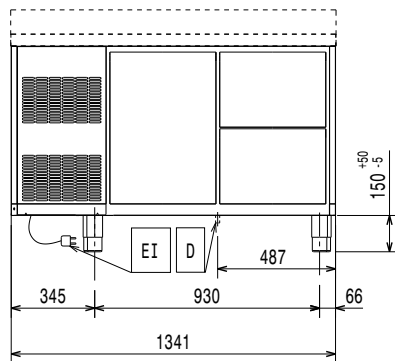
Meegeleverde accessoires

- 1 stuks RILSAN ROOSTER 1/1GN MET GELEIDERSET voor Ecostore koel-vrieswerkbanken PNC 881109

Optionele accessoires

- LADENSET, 2 LADEN 1/2, voor directe belading of voor 1/1-150 GN bakken, voor Ecostore HP Premium en HP Concept koelwerkbank, h 700 mm PNC 881058
- LADENSET, 3 LADEN 1/3, voor directe belading of voor 1/1-65 GN bakken, voor Ecostore HP Premium en HP Concept koelwerkbank, h 700 mm PNC 881059
- LADENSET, 1 LADE 1/3 en 1 FLESSENLADE 2/3, voor Ecostore HP Premium en HP Concept koelwerkbank, h 700 mm PNC 881071
- RILSAN ROOSTER 1/1GN voor koel-vrieswerkbank PNC 881107
- GELEIDERSET 1/1GN voor Ecostore koel-vrieswerkbank PNC 881108
- RILSAN ROOSTER 1/1GN MET GELEIDERSET voor Ecostore koel-vrieswerkbanken PNC 881109
- KUNSTSTOF GASTRONORM BAK 1/1-65GN, transparant polycarbonaat PNC 881110
- KUNSTSTOF GASTRONORM BAK 1/1-100GN, transparant polycarbonaat PNC 881111
- KUNSTSTOF GASTRONORM BAK 1/1-150GN, transparant polycarbonaat PNC 881112
- 4 ZWENKWIELEN, 2 GEREMD, H 100 mm, voor Ecostore HP, en HP Premium koel-vrieswerkbanken met 2 of 3 compartimenten (niet voor remote) PNC 881191
- 4 ZWENKWIELEN, 2 GEREMD, H 150 mm, voor Ecostore HP en HP Premium koel-vrieswerkbanken met 2 of 3 compartimenten (niet voor remote) PNC 881193
- SLOTENSET VOOR DEUREN OF LADENSETS, 1 set per Ecostore HP Premium of HP Concept koel-vrieswerkbank met 2 compartimenten, h 700 mm PNC 881242

Front aanzicht



Zij aanzicht



EI = Elektrische aansluiting

Boven aanzicht



Elektra

Voltage	710010 (EH2HBAC)	220-240 V/1 ph/50 Hz
Elektrisch max. vermogen		0.25 kW
Ontdooi vermogen		0.22 kW
Stekker type		CE-SCHUKO

Algemene gegevens

Bruto Inhoud	290 lt
Netto Inhoud	134 lt
Aantal deuren	1
Draairichting deur	Links draaiend
Aantal laden	3 1/1GN laden 1/3
Uitgevoerd met links ingebouwde koelinstallatie	
Externe afmetingen, lengte	1345 mm
Externe afmetingen, breedte	700 mm
Externe afmetingen, hoogte	900 mm
Interne afmetingen, lengte	798 mm
Interne afmetingen, breedte	560 mm
Interne afmetingen, hoogte	550 mm
Gewicht, netto	114 kg
Hoogte verstelling	-5/50 mm
Extern materiaal	Roestvrijstaal 1.4301 (AISI304)
Intern materiaal	Roestvrijstaal 1.4301 (AISI304)
Externe achterwand	Gegalvaniseerd staal
Werkblad	Roestvrijstaal

Overige gegevens

Controle type	Digitaal
Compressor vermogen	1/4 pk
Min% / Max% Interne luchtvochtigheid	40/85
Temperatuur, minimaal	-2 °C
Temperatuur, maximaal	10 °C
Werking	Geventileerd
Isolatie	90 mm (Cyclopentaan)

ISO certificaat

ISO standaard	ISO 9001; ISO 14001; ISO 45001; ISO 50001
----------------------	-------------------------------------------

Duurzaamheid

Amperage	1.8 Amps
Energieklasse (conform EU wetgeving 2015/1094):	B
Jaarlijks en dagelijks energieverbruik (conform EU wetgeving 2015/1094)	630kWh/jaar - 2kWh/24uur
Klimaatklasse (conform EU wetgeving 2015/1094)	Zware belasting (klasse 5)
EEL index (conform EU wetgeving 2015/1094):	29,55
Geluidsniveau	58.2 dBA
Koelmiddel	R290
GWP index	3
Koelvermogen	320 W
Klimaat klasse	5

Koel- en vrieswerkbanken
Ecostore HP Premium koelwerkbank, 290 lt, 1 deur, 3 laden 1/3, vlak
werkblad, R290

Het bedrijf behoudt het recht de producten te modificeren zonder voorafgaande melding.

EU energie labels vanaf 1 Juli 2016

Het schema van Europese energie labels voor professionele koelkasten en vrieskasten is gebaseerd op de instelling vereisten van de Minimum Energy Performance standaard voor commerciële koelkasten die verkocht worden binnen de EU. Deze vereisten zijn opgesteld voor het bevorderen van energie besparing en een milieuvriendelijke benadering voor professioneel gebruik. Het schema van Europese energie labels is van toepassing voor alle fabrikanten en importeurs die producten promoten en verkopen binnen de EU en deze zijn verplicht voor Europa.

Belangrijk: alle producten die energie verbruiken boven het minimale level mogen niet meer verkocht worden binnen de EU vanaf 1 Juli 2016.

